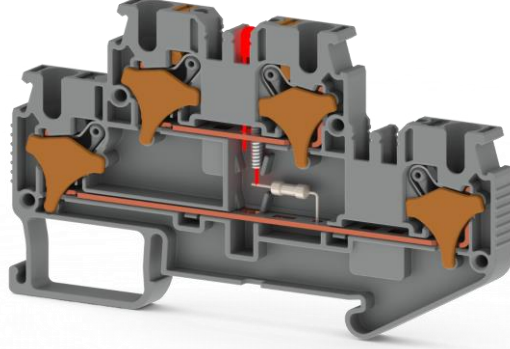
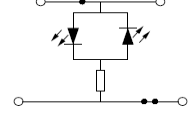


# Klemsan®



## PRD 2.5 2FLD 24V AC/DC



Sipariş Bilgileri / Ordering Information	
Gri / Grey	328 419
Bej / Beige	328 410
Teknik Veriler / Technical data	
Kat Sayısı / Number of levels	2
Bağlantı sayısı / Number of connections	4
İzolasyon malzemesi / Insulating material	PA
UL 94'e uygun yanmazlık sınıfı / Inflammability class according to UL 94	V0
Ambalaj Adeti / Packing Unit	25 pcs.
Maksimum yük akımı / Maximum load current	32 A (4 mm <sup>2</sup> iletken kesit alanı) 32 A (with 4 mm <sup>2</sup> conductor cross section)
Nominal darbe gerilimi / Rated surge voltage	6 Kv
Kirlilik sınıfı / Pollution degree	3
Darbe gerilim kategorisi / Surge voltage category	III
İzolasyon malzeme grubu / Insulating material group	I
Standarta uygun bağlantı / Connection in acc. with standard	IEC 60947-7-1
Demiryolu araçlarında yangın koruma / Fire protection on railway vehicles (DIN EN 45545-2) R22-R23-R24-R26	HL 1 - HL 2 - HL 3
Nominal akım IN / Nominal current IN	24 A (2.5 mm <sup>2</sup> için) / 24 A (at 2.5 mm <sup>2</sup> )
Nominal gerilim UN / Nominal voltage UN	24 V
Daimi Operasyon Sıcaklığı max. / Continuous Operating Temp. Max.	130 °C
Daimi Operasyon Sıcaklığı min. / Continuous Operating Temp. Min.	-60 °C
Boyutlar / Dimensions	
Genişlik / Width	5,2 mm
Uzunluk / Length	79,80 mm
Yükseklik MR 35x7,5 / Height MR 35x7,5	50,30 mm
Yükseklik MR 35x15 / Height MR 35x15	57,80 mm
Bağlantı Verileri / Connection data	
Bağlantı tipi / Connection method	Yaylı bağlantı / Spring connection
Tek damarlı min. iletken kesit alanı / Conductor cross section solid min.	0,08 mm <sup>2</sup>
Tek damarlı maks. iletken kesit alanı / Conductor cross section solid max.	4 mm <sup>2</sup>
İletken kesit alanı AWG/kcmil min. / Conductor cross section AWG/kcmil min.	28 AWG
İletken kesit alanı AWG/kcmil max. / Conductor cross section AWG/kcmil max.	12 AWG
Çok damarlı min. iletken kesit alanı / Conductor cross section stranded min.	0,14 mm <sup>2</sup>
Çok damarlı maks. iletken kesit alanı / Conductor cross section stranded max.	2,5 mm <sup>2</sup>
Çok damarlı min. iletken kesit alanı yüksüklü / Conductor cross section stranded sleeve min.	0,14 mm <sup>2</sup>
Çok damarlı maks. iletken kesit alanı yüksüklü / Conductor cross section stranded sleeve max.	2,5 mm <sup>2</sup>
Aynı kesitli 2 iletken, çok damarlı, plastik kılıflı ikiz yüksüklü / 2 conductors with same cross section, stranded, TWIN ferrules with plastic sleeve	0,5 mm <sup>2</sup>
Minimum soyma uzunluğu / Minimum stripping length	8 mm
Maksimum soyma uzunluğu / Maximum stripping length	10 mm
İç silindirik gösterge / Internal cylindrical gage	A3
Sertifikalar / Approvals	
<b>CSA</b>	
mm <sup>2</sup> /AWG/kcmil	-
Nominal current IN	-
Nominal voltage UN	-
<b>CULus</b>	
mm <sup>2</sup> /AWG/kcmil	AWG 12-28
Nominal current IN	20 A
Nominal voltage UN	24 V
<b>VDE</b>	
mm <sup>2</sup> /AWG/kcmil	-
Nominal current IN	-
Nominal voltage UN	-
<b>ATEX</b>	
Nominal current IN	-
Nominal voltage UN	-

Aksesuar / Accessory				
		Tip / Type	Sipariş No Order No	Ad./Pcs.
<b>Nihayet Plakası / End Plate</b>				
	Gri / Grey	NPP / SRD 2.5_2F	451 079	50
<b>Ayrırma Plakası / Seperator</b>				
	Gri / Grey	APP / SRD 2.5_2F	464 069	50
<b>Durdurucu / End Block</b>				
	Gri / Grey	KD 3/NM	497 009	100
	Gri / Grey	KD 4/NM	497 019	100
	Gri / Grey	KD 7/NM	497 059	50
	Gri / Grey	KD 8/NM	497 069	50
<b>Montaj Rayları / Mounting Rails</b>				
		MR 35x7,5 (1mt)	500 601	20
		MR 35x7,5 SLOTTED (1mt)	500 602	20
		MR 35x15 (1mt)	500 606	10
		MR 35x15 SLOTTED (1mt)	500 607	10
<b>Test Fişi / Test Plug</b>				
		TF Ø2	493 020	5
<b>Üst Köprü / Cross Connection</b>				
		CS 2,5/2 24A Max.	470 102	25
		CS 2,5/3 24A Max.	470 103	20
		CS 2,5/4 24A Max.	470 104	15
		CS 2,5/5 24A Max.	470 105	10
		CS 2,5/10 24A Max.	470 109	5
		CS 2,5/20 24A Max.	470 170	10
<b>Markalama / Marking</b>				
		SLF-P2 W	1020 110	1
		D-NS 5,2x6	810 450	720
<b>Tornavida / Screwdriver</b>				
		KT1 (0,4x2,5)	560 010	10